

Схема электрическая монтажная.

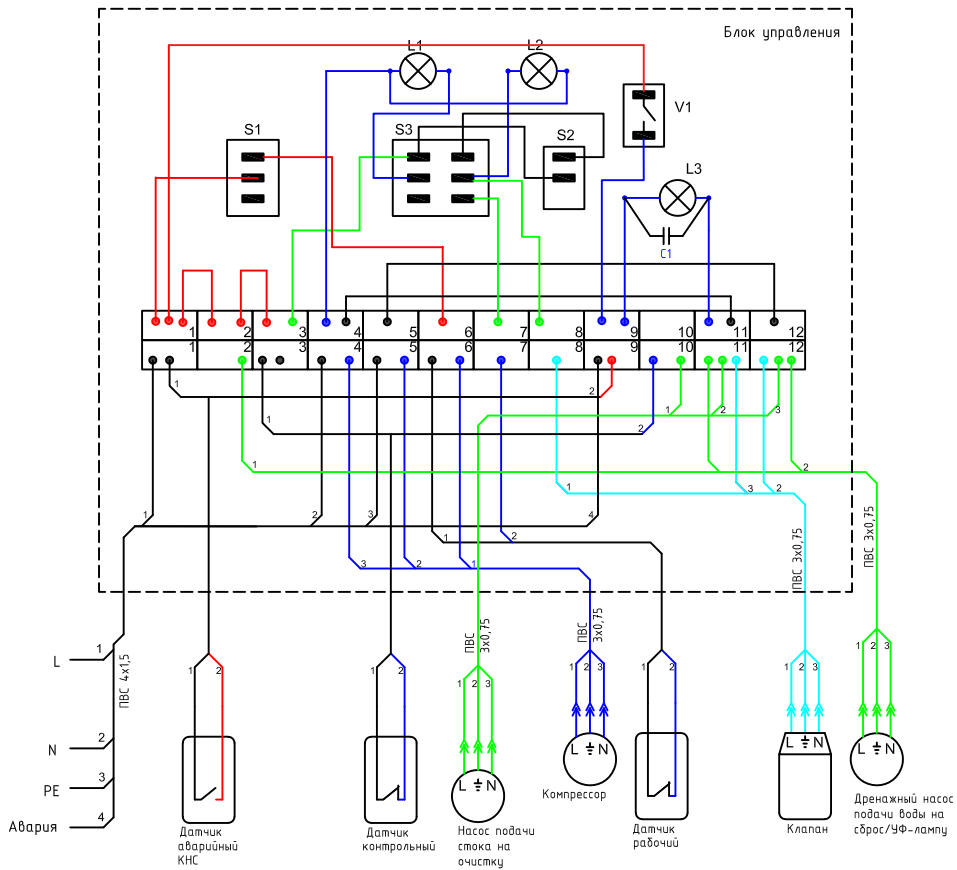
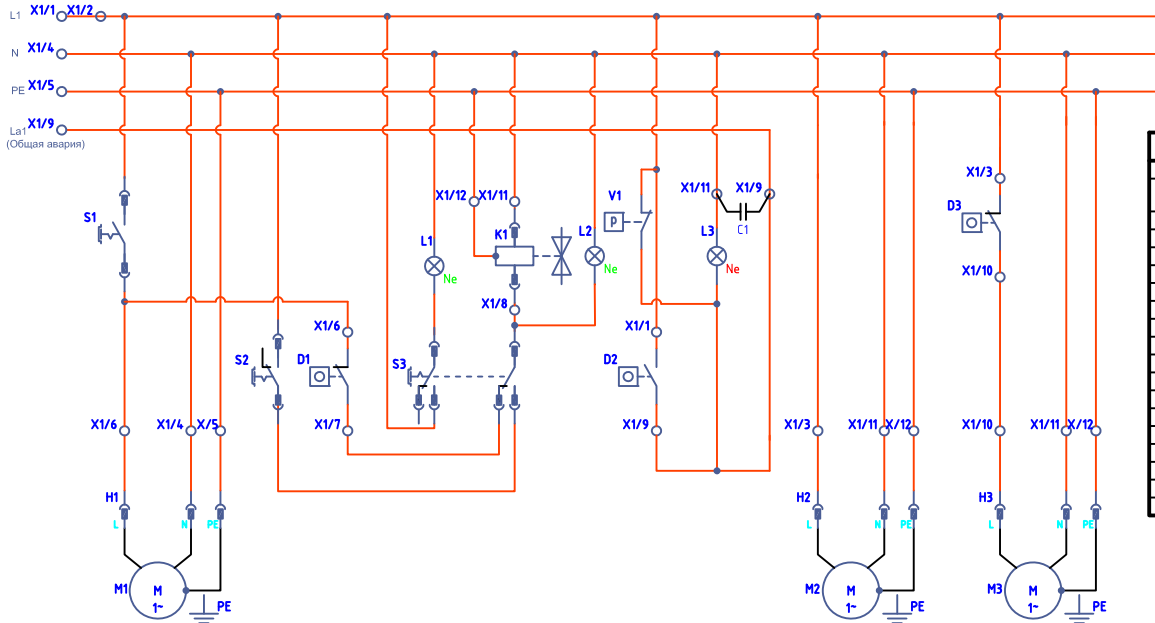


Схема электрическая принципиальная.



Блок управления ОС

N	Обозначение	Назначение
1	M1	Компрессор
2	M2	Дренажный насос подачи воды на сброс/УФ-лампу
3	M3	Насос подачи стока на очистку
4	S1	Включатель компрессора
5	S2	Перекл. "Прямая-Обратная" фазы
6	S3	Перекл. "Ручной-Автомат" режим
7	D1	Рабочий датчик
8	D2	Аварийный датчик
9	D3	Контрольный датчик
10	K1	Электромагнитный клапан
11	L1	Лампа "Ручной-Автомат" режим
12	L2	Лампа "Обратная фаза"
13	L3	Лампа "Общая авария"
14	La1	Выносная лампа "Общая авария"
15	H1	Розетка компрессора
16	H2	Розетка насоса выброса
17	H3	Розетка насоса КНС
18	V1	Датчик давления воздуха
19	C1	Конденсатор 1 мкФ, 400В