

Пескоуловители «Пятый Элемент»



Пескоуловитель «Пятый элемент» (далее – пескоуловитель) предназначен для улавливания и удаления песка и взвешенных веществ из сточных вод, кухонь, ресторанов, мясоперерабатывающих и других предприятий в соответствии со СНиП 2.04.01-85. Пескоуловитель используется как первоначальная очистная единица, защищает бытовую канализацию от загрязнения и повышает эффективность последующих очистных сооружений.

Климатическое исполнение: УХЛ-4 по ГОСТ 15150-69.

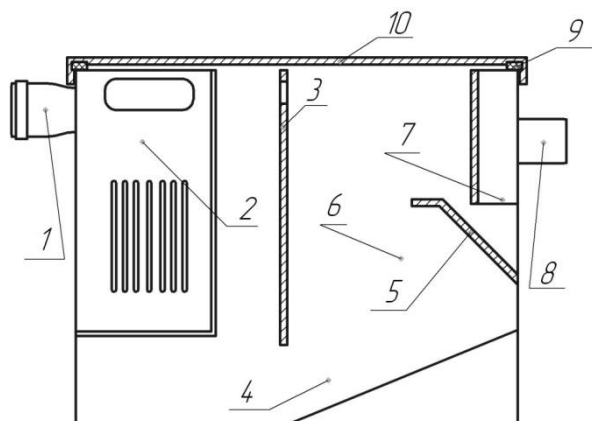
Пескоуловитель предназначен для эксплуатации при температуре окружающей среды от +1 °С до +40 °С.

ПРИНЦИП РАБОТЫ

Пескоуловитель представляет собой герметичную пластиковую емкость, внутри которой установлены разделительные перегородки и съемный лоток для сбора мусора.

Для препятствия проникновения запахов наружу и удобства обслуживания пескоуловитель закрывается крышкой с фиксаторами и резиновым уплотнителем.

На рисунке представлена схема пескоуловителя.



- 1- входной патрубок со съемным ограничителем потока воды
- 2- съемный лоток для крупного мусора
- 3- съемная сепарационная пластина
- 4- камера сепарации
- 5- сепарационная пластина
- 6- камера отстаивания
- 7- распределительный карман
- 8- отводящий патрубок
- 9- резиновый уплотнитель
- 10- крышка

Сточная вода по входному патрубку поступает в съемный лоток, где происходит отделение крупного мусора. Во входной патрубок встроены съемный ограничитель, который позволяет контролировать и равномерно распределять поток поступающей воды.

Далее поток попадает в камеру сепарации, где происходит осаждение мелких твердых частиц мусора.

В камере отстаивания происходит окончательное отделение твердых частиц от воды за счет разницы в удельном весе. Очищенная вода через распределительный карман, который предотвращает попадание твердых частиц в канализацию, по отводящему патрубку поступает в общую сеть.

ТЕХНИЧЕСКИЕ ДАННЫЕ

Модель	Производительность, м ³ /час	Пиковый сброс, л	Габариты, мм*			Масса установки не более, кг
			Длина	Ширина	Высота	
ПЭ-0,5	0,5	25	420	320	370	7
		30	420	370	370	8
		40	520	370	370	9
		50	520	470	370	10
ПЭ-1,0	1,0	60	520	470	420	11
		70	620	470	420	12
		80	720	470	420	13
		90	720	520	420	14
ПЭ-1,5	1,5	100	770	520	420	15
		125	820	620	420	16
		150	820	620	470	17
		175	820	620	520	18

МОНТАЖ ПЕСКОУЛОВИТЕЛЯ

Монтаж пескоуловителя должен проводиться сантехником.

Пескоуловитель устанавливается на пол под моечную ванну или около нее, в удобном для обслуживания месте.

Рекомендуемый порядок действий при монтаже пескоуловителя:

Установить пескоуловитель на планируемую для монтажа площадку.

Разъединить участок канализации.

Соединить гофру моечной ванны с входным патрубком пескоуловителя.

Соединить канализационной трубой отводящий патрубок пескоуловителя и точку слива в канализацию.

Открыть кран в моечной ванне и заполнить пескоуловитель водой.

Проверить места соединения пескоуловителя на отсутствие течи.

ОБСЛУЖИВАНИЕ И ЭКСПЛУАТАЦИЯ

Обслуживание оборудования состоит в удалении механических загрязнений из пескоуловителя.

Обслуживание выполняется в следующей последовательности:

Извлечь из пескоуловителя съемный лоток для сбора крупного мусора и очистить его от скопившихся загрязнений. Лоток после каждой очистки рекомендуется промыть теплой водой.

Извлечь из пескоуловителя съемную пластину очистить дно камер от ила, при необходимости прочистить входной патрубок и распределительный карман.

Вставить на место съемные элементы конструкции пескоуловителя: лоток для сбора крупного мусора и пластину.

Периодичность обслуживания устанавливается эксплуатирующей организацией самостоятельно в зависимости от загрязненности исходных сточных вод и режима работы кухни, но не реже одного раза в неделю.

Очистку пескоуловителя рекомендуется проводить перед началом работы кухни, т.к. в этом случае осевшую взвесь будет легче удалить со дна камер.

ПЕРЕНОСИТЬ ПЕСКОУЛОВИТЕЛЬ ЗА ПАТРУБКИ КАТЕГОРИЧЕСКИ ЗАПРЕЩАЕТСЯ!