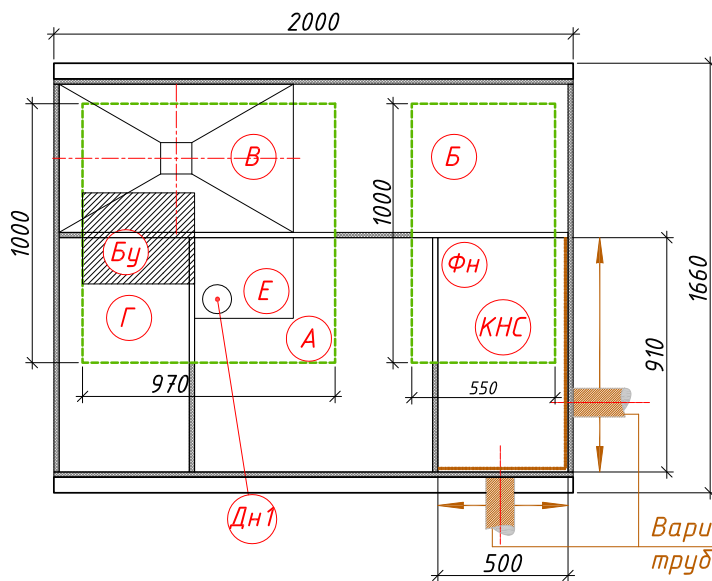


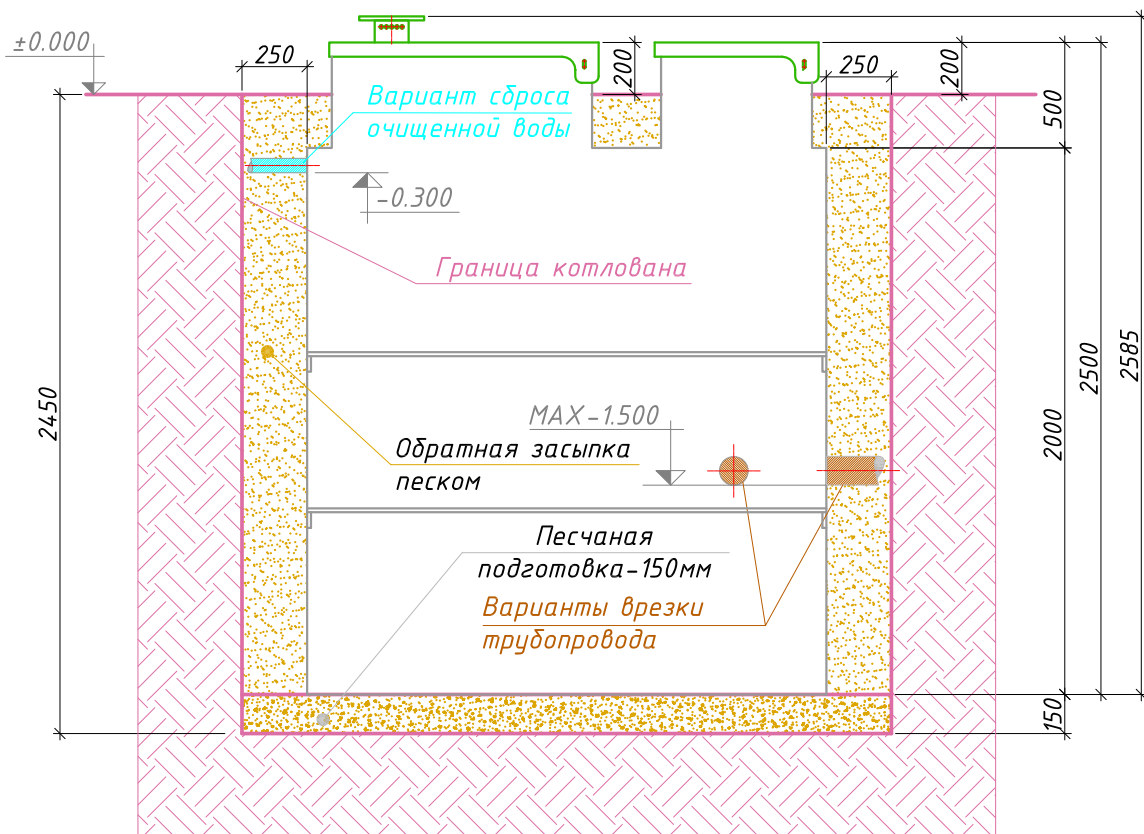
**МОНТАЖНАЯ СХЕМА
"АСТРА-15 миди" с КНС и принудительным сбросом**



Условные обозначения:

- А- Приемная камера;
- Б- Аэротенк;
- В- Вторичный отстойник;
- Г- Стабилизатор ила;
- КНС- Канализационная насосная станция;
- Е- Ёмкость для чистой воды;
- Бу- Блок управления;
- Дн1- Дренажный насос. Отводит очищенную воду в точку сброса;
- ФН- Фекальный насос;
- - Горловина

- ← Вход в очистную станцию (допустимая глубина от уровня земли до низа трубы максимум -1.500)
- Выход из очистной станции (стандартная глубина от уровня земли до низа трубы -0.300)



Порядок производства работ:

1. Отрывка котлована размерами 2.50x2.04м, h=2.45м с откосом грунта (величина откоса котлована зависит от типа грунтов) или опалубкой;
2. Засыпка и уплотнение песчаной подготовки толщиной 150мм.;
3. Монтаж станции на уплотненную песчаную подготовку;
4. Врезка и присоединение трубопроводов к станции;
5. Установка утеплителя (необходимость, марка и толщина утеплителя зависят от климатических условий района строительства);
6. Обратная засыпка песком с одновременной заливкой водой до отметок, промаркированных на внутренней стенке очистной станции;
7. Окончательная планировка рельефа;
8. Запуск очистной станции в эксплуатацию.