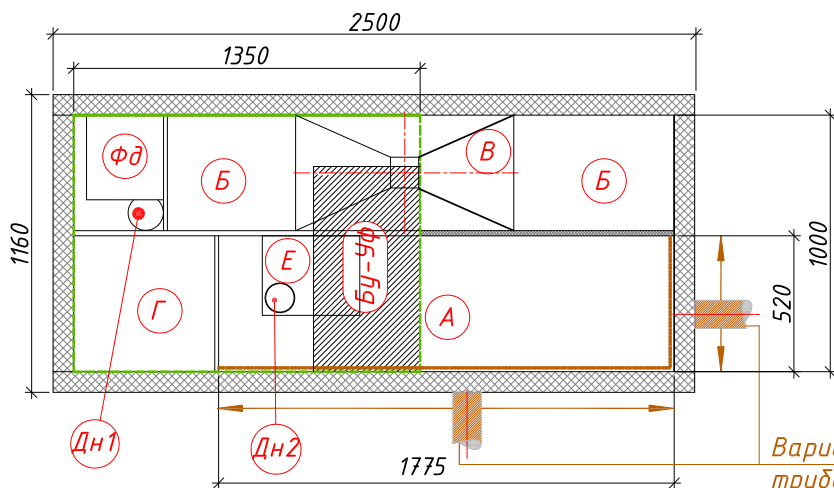


## МОНТАЖНАЯ СХЕМА

**"АСТРА-10 лонг" с фильтром доочистки, лампой обеззараживания и с принудительным сбросом.**

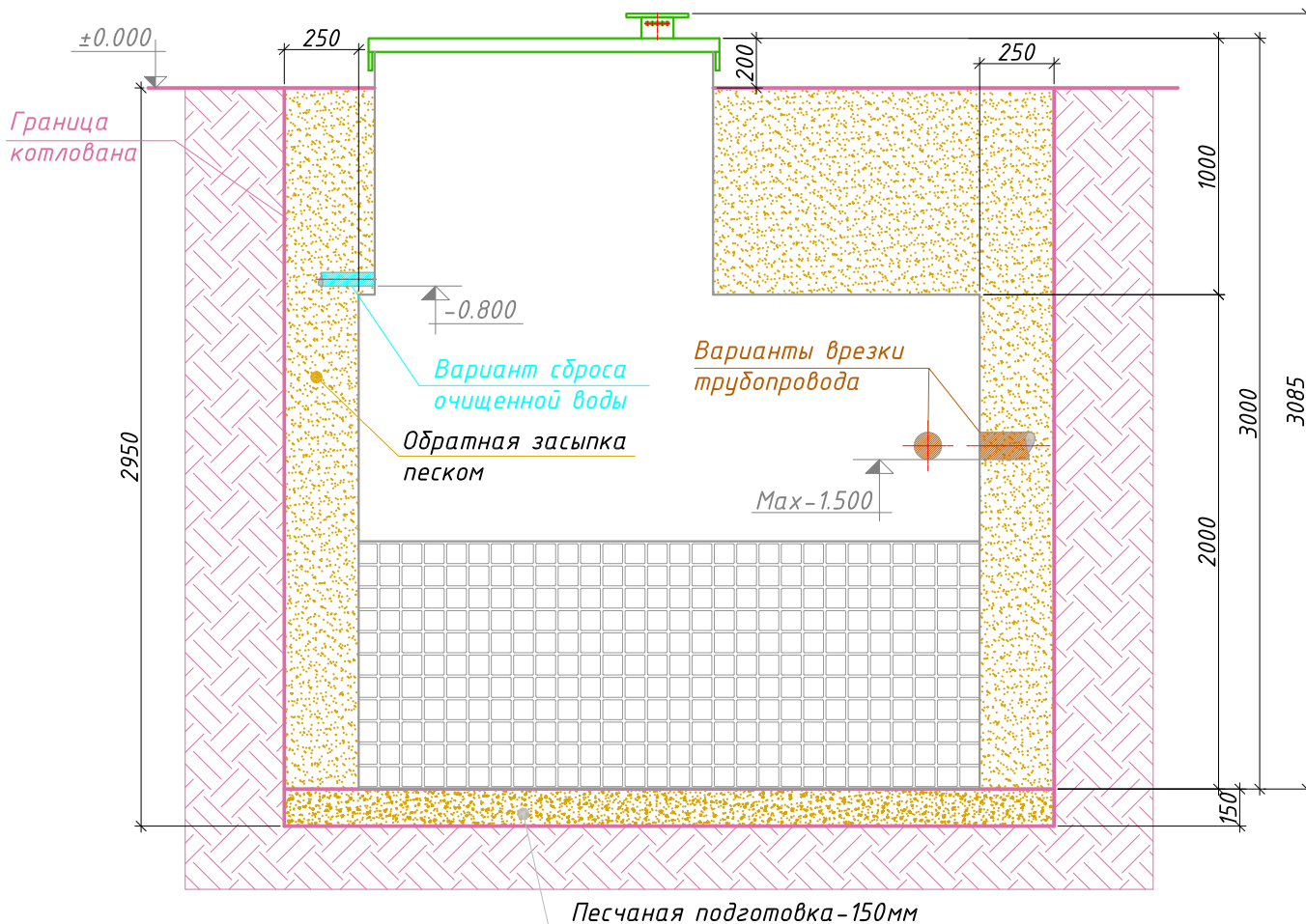


Условные обозначения:

- А- Приемная камера;
- Б- Аэротенк;
- В- Вторичный отстойник;
- Г- Стабилизатор ила;
- Е - Ёмкость для чистой воды;
- Фд- Фильтр доочистки;
- Бу-УФ- Блок управления и лампа обеззараживания;
- Дн1- Дренажный насос. Подаёт воду на лампу обеззараживания.
- Дн2- Дренажный насос. Отводит очищенную воду в точку сброса.
- - Горловина.

← Вход в очистную станцию (допустимая глубина от уровня земли до низа трубы максимум -1.500)

→ Выход из очистной станции (стандартная глубина от уровня земли до низа трубы -0.800)



Порядок производства работ:

1. Отрывка котлована размерами 3.00мх1.66м h=2.95м с откосом грунта (величина откоса котлована зависит от типа грунтов) или опалубкой;
2. Засыпка и уплотнение песчаной подготовки толщиной 150мм.;
3. Монтаж станции на уплотненную песчаную подготовку;
4. Врезка и присоединение трубопроводов к станции;
5. Установка утеплителя (необходимость, марка и толщина утеплителя зависят от климатических условий района строительства);
6. Обратная засыпка песком с одновременной заливкой водой до отметок, промаркированных на внутренней стенке очистной станции;
7. Окончательная планировка рельефа;
8. Запуск очистной станции в эксплуатацию.